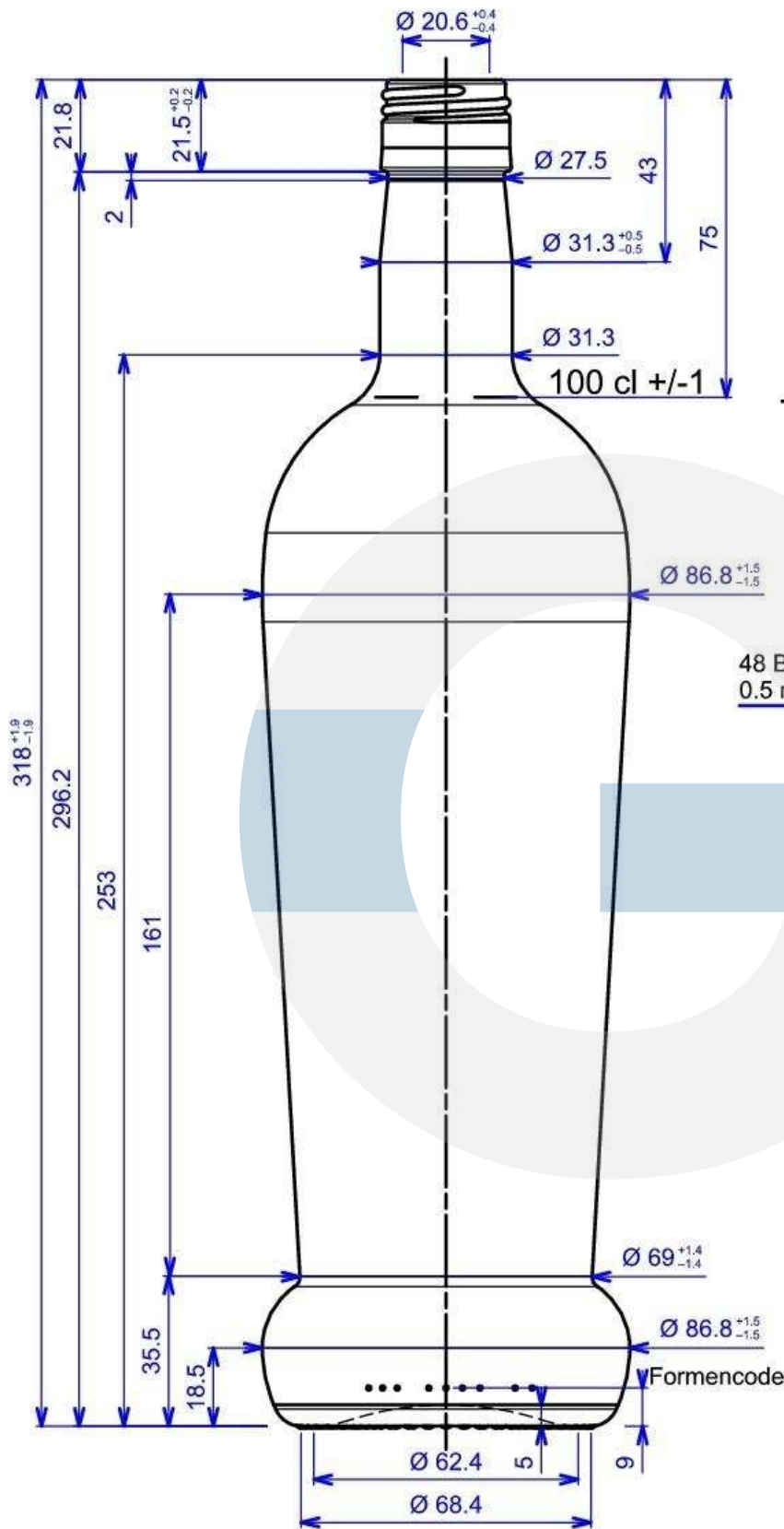
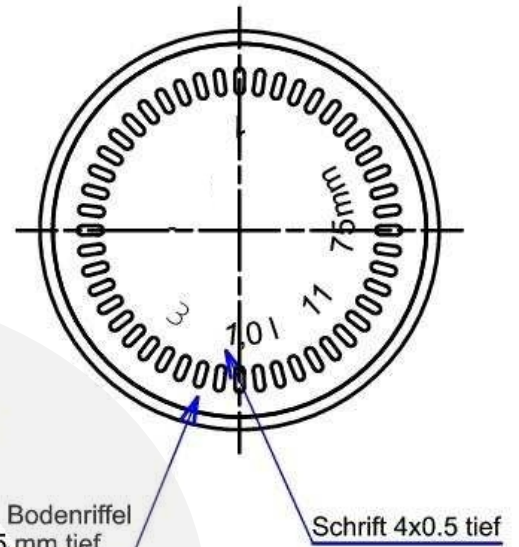


Mundstück UNI 6144-31.5
alta/44-P.P.V.



Bodenansicht



Maßbehältnis nach § 2 FPVO		
Nennvolumen / usefull capacity	1000 ml	
Randvollvolumen / brimful capacity	1025 ml	
Toleranz MW / tolerance mean value	+/-3.5 ml	
Toleranz EW / tolerance single value	+/-10 ml	
Farbe / colour		
Thermoschock-Prüfung/thermal shock fest		
Gewicht / weight	520 g	
Erzeugnisgruppe		
gezeichnet	22.03.2011	Franke
Zeichngs.-Nr: AE 0065-00		

Für diese Zeichnung behalten wir uns alle Rechte vor. Ohne unsere ausdrückliche vorherige Genehmigung darf sie weder vervielfältigt noch Dritten zugänglich gemacht werden. Sie darf auch durch den Empfänger oder Dritte nicht in anderer Weise mißbräuchlich verwertet werden

Enterglass line S.p.A

a	Herstellerzeichen geändert	26.10.2011	Franke
b	Mundstückbezeichnung geändert	26.10.2011	Franke
c			
d			
e			
	Änderung	Datum	Name

Benennung	1000 ml CONICA - Flasche	Maßstab	ohne	Artikel-Nr.	583
-----------	--------------------------	---------	------	-------------	-----